

Montage- und Inbetriebnahmeanleitung

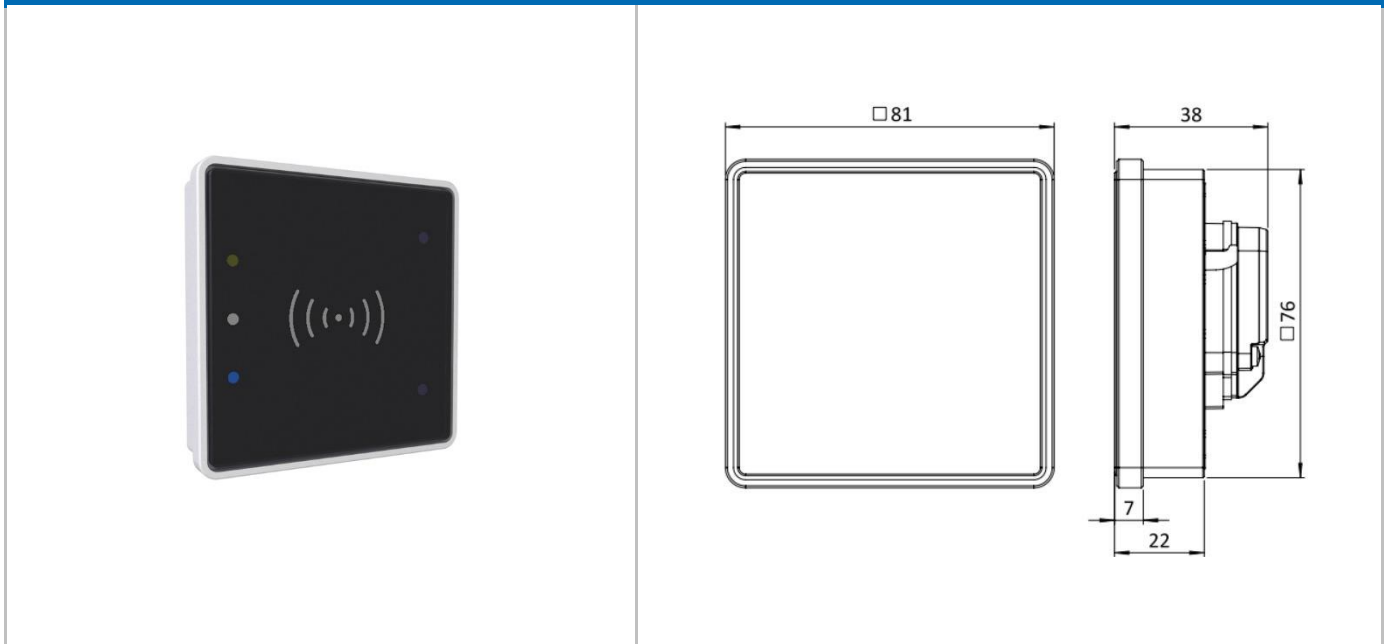
assembly and setup instructions



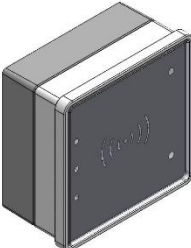
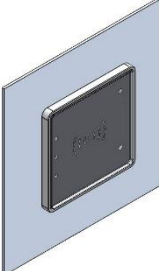
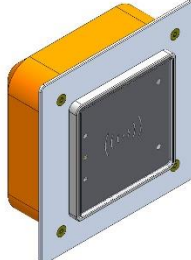
Bezeichnung / description **Datafox EVO Inter II / EVO Inter II Pure**

Artikelnummer / item number **12500x / 12510x**

Artikel / article



optionale Montagemöglichkeiten / optional mounting possibilities

	<p>Datafox EVO Inter II Aufputzrahmen Datafox EVO Inter II surface-mounted frame</p> <p>Artikelnummer / item number: 125302-7016</p> <p>Ausführliche Montageanleitung - siehe separate Dokumentation <i>Detailed installation instructions - see separate documentation.</i></p>
	<p>Datafox EVO Inter II Frontplattenmontageset Datafox EVO Inter II front panel mounting kit</p> <p>Artikelnummer / item number: 125311</p> <p>Ausführliche Montageanleitung - siehe separate Dokumentation <i>Detailed installation instructions - see separate documentation.</i></p>
	<p>Datafox EVO Inter II Frontblech Unterputz Datafox EVO Inter II Front panel flush-mounted</p> <p>Artikelnummer / item number: 125313</p> <p>Ausführliche Montageanleitung - siehe separate Dokumentation <i>Detailed installation instructions - see separate documentation.</i></p>

Montage- und Inbetriebnahmeanleitung

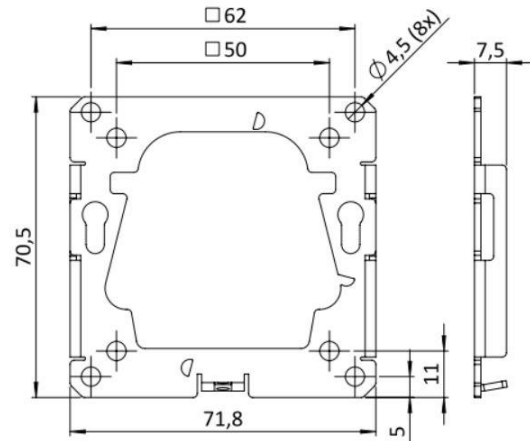
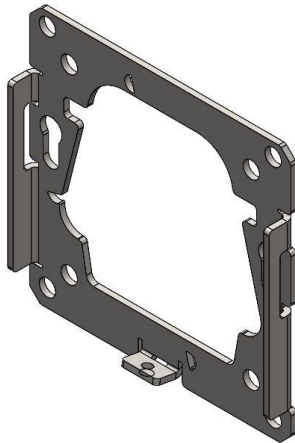
assembly and setup instructions



Bezeichnung / description **Datafox EVO Intera II / EVO Intera II Pure**

Artikelnummer / item number **12500x / 12510x**

Wandhalterung / wall bracket



Lieferumfang / delivery scope

Artikelbezeichnung / article name	Artikelnummer / item number
1x Wandhalterung aus Edelstahl / stainless steel wall bracket	125001-03
1x Senkschraube M3x6 / countersunk screw M3x6	A2000054

Montage- und Inbetriebnahmeanleitung

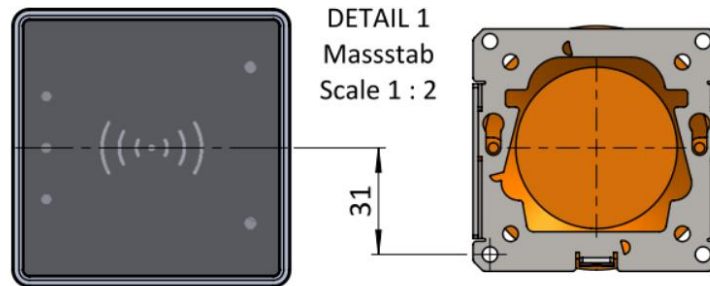
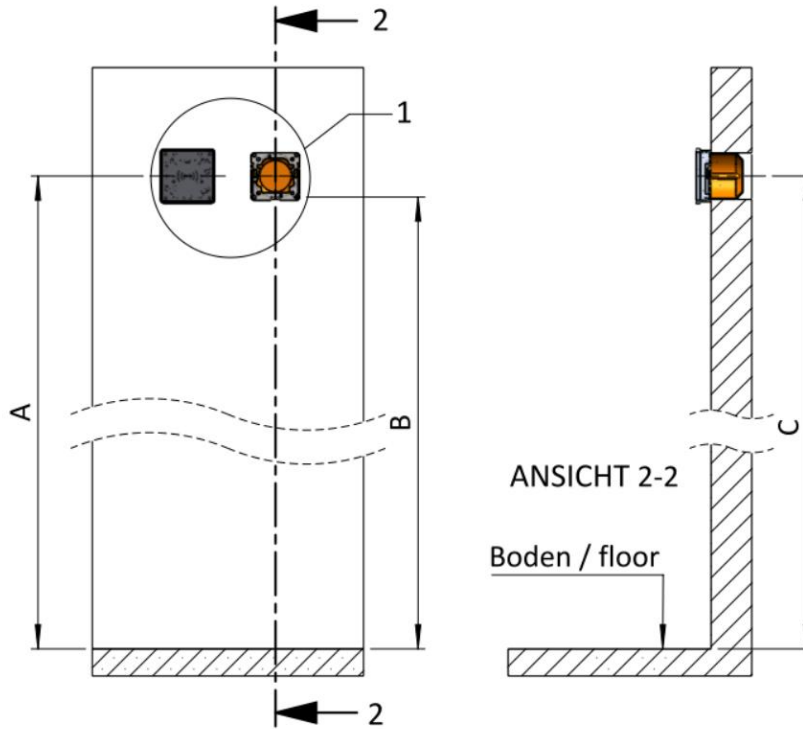
assembly and setup instructions



Bezeichnung / description **Datafox EVO Inter2 II / EVO Inter2 II Pure**

Artikelnummer / item number **12500x / 12510x**

Montage / installation



		EVO Inter2	EVO Inter2 Pure
A	empfohlene Einbauhöhe <i>recommended installation height</i>	1100mm	
B	Höhe Montagebohrung Wandhalterung <i>Height of mounting hole Wall bracket</i>	1079mm	
C	empfohlene Höhe Kabelausgang / UP-Dose <i>recommended height cable outlet / flush-mounted box</i>	1100mm	

Montage- und Inbetriebnahmeanleitung

assembly and setup instructions

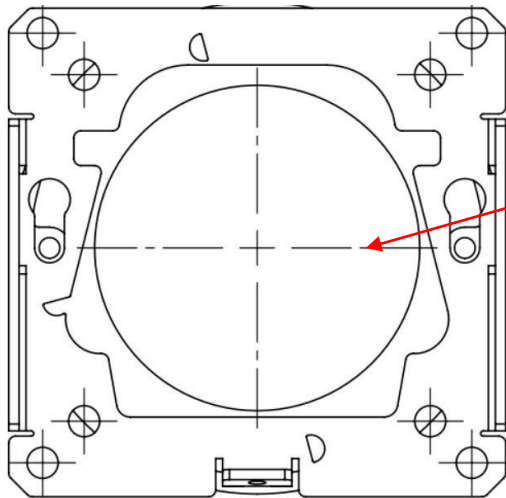


Bezeichnung / description **Datafox EVO Intera II / EVO Intera II Pure**

Artikelnummer / item number **12500x / 12510x**

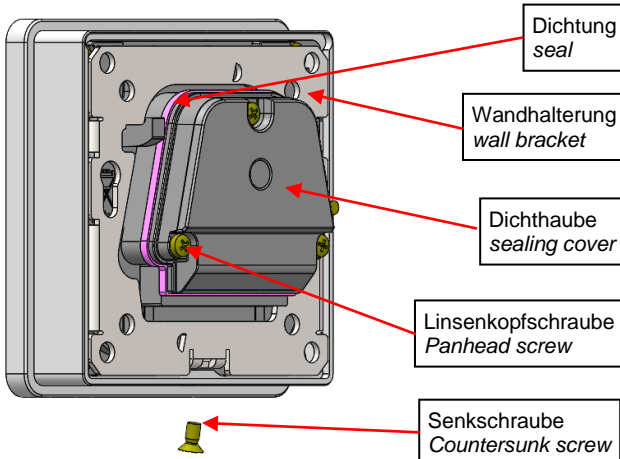
Bohrschablone / drilling template

Beim Ausdrucken darauf achten, dass der Maßstab auf 100% eingestellt ist.
When printing, make sure that the scale is set to 100%.



Mitte / Center
empfohlene Einbauhöhe
recommended installation height

Montage / installation



Vorbereitung Montage / Preparation Mounting

Im ersten Schritt ist die Wandhalterung zu montieren. Idealerweise erfolgt dies auf einer Unterputzdose. Verwenden Sie zum Ausrichten und anreißen der Bohrlöcher die Schrauben der UP-Dose.

Alternativ kann bei einer Unterkonstruktion mit einer festen Bauplatte (z.B. OSB-Platte) die Wandhalterung direkt angeschraubt werden. Hierzu ist eine Öffnung von 55x55mm für den rückseitigen Aufbau des Lesers in die Platte einzubringen.

The first step is to mount the wall bracket. Ideally, this is done on a flush-mounted box. Use the screws of the flush-mounted box to align and mark the drill holes.

Alternatively, in the case of a substructure with a fixed construction board (e.g. OSB board), the wall bracket can be screwed directly on. For this purpose, an opening of 55x55mm must be made in the plate for the back of the reader.

Im nächsten Schritt ist die Dichthaube abzunehmen. Hierzu sind die 3 Linienkopfschrauben zu lösen.

Bitte darauf achten, dass die Dichtung an Ihrer Position bleibt.

The next step is to remove the sealing cover. For this purpose, the 3 pan-head screws must be loosened.

Please make sure that the seal remains in position.

Montage- und Inbetriebnahmeanleitung

assembly and setup instructions

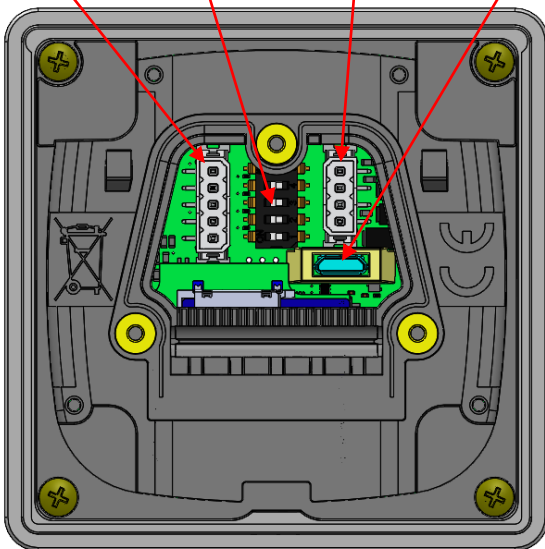


Bezeichnung / description **Datafox EVO Intera II / EVO Intera II Pure**

Artikelnummer / item number **12500x / 12510x**

Anschlussbelegung / Pin assignment

PTSM 5-polig | DIP Schalter | PTSM 4-polig | Mikro-USB



Anschluss an die PTSM Steckverbinder Connection to the PTSM connector

Im Lieferumfang des EVO Intera II sind der 4-polige bzw. 5-polige Gegenstecker zum Anschluss des Lesers enthalten. Diese sind verpolungssicher und werden von Datafox mit aufgedruckter Belegung ausgeliefert.

The EVO Intera II is supplied with the 4-pin or 5-pin mating connector for connecting the reader. These are protected against polarity reversal and are supplied by Datafox with printed assignment.

	10-30V DC
	RS485-B
	RS485-A
	GND
	DGND
	D IN1
	Relais

DIP - Schalter	Off	On
1 – Adresse Bit 0	+ 0	+ 1
2 – Adresse Bit 1	+ 0	+ 2
3 – Adresse Bit 2	+ 0	+ 4
4 – Adresse Bit 3	+ 0	+ 8
5 – Abschlusswiderstand 120R	Inaktiv	aktiv

Beispiel	5-4-3-2-1
Adresse 2, mit Abschlusswiderstand	1-0-0-1-0
Adresse 3, ohne Abschlusswiderstand	0-0-0-1-1

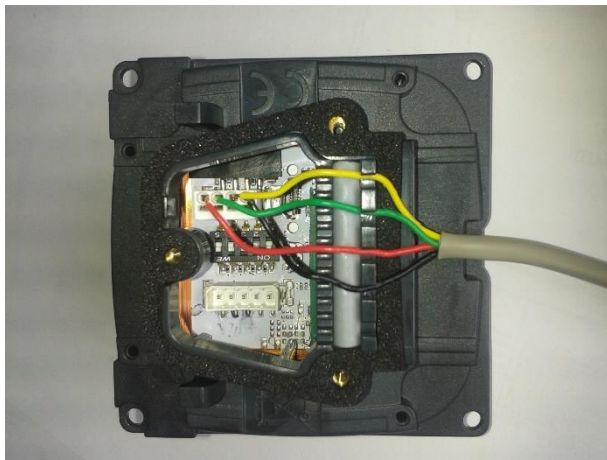
Montage- und Inbetriebnahmeanleitung

assembly and setup instructions



Bezeichnung / description **Datafox EVO Intera II / EVO Intera II Pure**

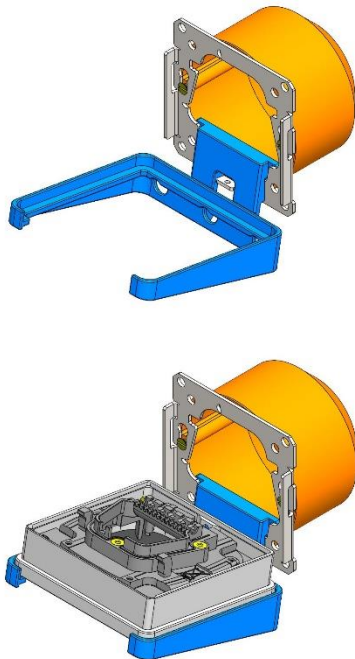
Artikelnummer / item number **12500x / 12510x**



Verdrahtung / wiring

Der EVO Intera II verfügt über einen integrierten Kabelkamm zur Aufnahme von Einzeladern bis $d=1,5\text{mm}$ inkl. Einhängung zur Zugentlastung. Adern wie dargestellt verlegen.

The EVO Intera II has an integrated cable comb to accommodate single wires up to $d=1.5\text{mm}$ incl. suspension for strain relief. Lay the cores as shown.



Datafox EVO Intera II Montagehilfe Datafox EVO Intera II mounting aid

Artikelnummer / item number: 125320

Zur leichteren Montage bieten wir nebenstehende Montagehilfe an.

For easier assembly we offer the adjacent mounting aid.



Verdrahtung / wiring

Anschließend den Deckel mit den Linsenkopfschrauben wieder montieren und das (die) Anschlusskabel wie dargestellt zur Mitte hin verlegen.

Then remount the cover with the pan-head screws and lay the connection cable(s) towards the centre as shown.

Montage- und Inbetriebnahmeanleitung

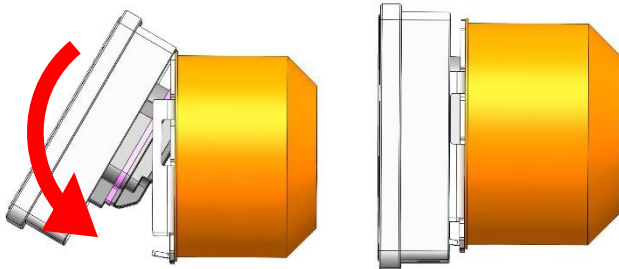
assembly and setup instructions



Bezeichnung / description **Datafox EVO Intera II / EVO Intera II Pure**

Artikelnummer / item number **12500x / 12510x**

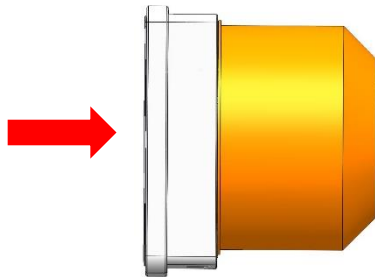
Montage / installation



Montageschritt 1 / mounting step 1:

Den Leser schräg auf der oberen Kante der Wandhalterung aufsetzen und über die Haken in die Wandhalterung eindrehen.

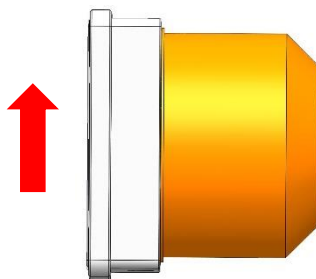
Place the reader diagonally on the upper edge of the wall bracket and screw it into the wall bracket using the hooks.



Montageschritt 2 / mounting step 2:

Den Leser nach hinten gegen die Wandhalterung drücken.

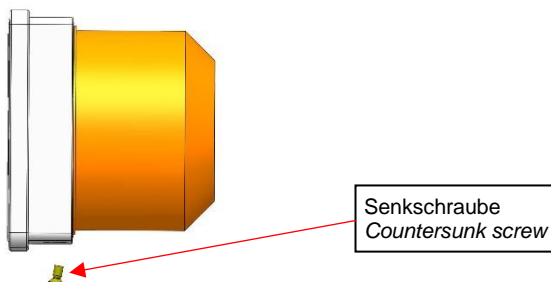
Press the reader backwards against the wall bracket.



Montageschritt 3 / mounting step 3:

Den Leser bis Anschlag nach oben drücken.

Push the reader up to the stop.



Montageschritt 4 / mounting step 4:

Als letztes die Senkschraube von unten mit einem Torx T10 einschrauben.

Finally screw in the countersunk screw from below with a Torx T10.